

# タンク底板の腐食損傷診断における 国内外の AE 試験適用の現状

## Current status of AE tank floor testing

日本フィジカルアコースティクス(株)  
湯山 茂徳 (Shigenori Yuyama)  
(独) 消防研究所  
山田 實 (Minoru Yamada)  
横浜国立大学  
関根 和喜 (Kazuyoshi Sekine)

The floor of an above ground storage tank is impossible to inspect using conventional methods with the tank still in-service. However, the cost of removing it from service is exceedingly high when cleaning and decontamination costs are taken into account. Since 1990 a database has been developed in Europe by opening and inspecting tanks after AE testing as an alternative in-service monitoring method to interpret tank floor condition. The method uses sensitive AE sensors on the outside of the tank to listen to the sound resulting from corrosion of the floor. It provides a very cost-effective maintenance planning tool for tank farm managers, proven by its use on more than 3,000 tanks. This technique was introduced to the Japanese industry in 1999. Since then more than 20 field tests have been made on tanks with different diameters in Japan. Intensive laboratory tests on AE sources and AE wave propagation have been also made in order to demonstrate the effectiveness of the method. This article reviews current status of AE tank floor testing.

Keywords : Acoustic emission (AE), AE sources, AE wave propagation, corrosion, database, in-service monitoring, maintenance planning, tank floor condition

### 1. はじめに

現在稼働中の石油・石油化学プラントの大部分は高度成長時代に建設され、すでに稼働開始後30年を越えたものも多い。今後安定型の経済成長と高齢化社会が生み出す成熟型社会への移行が進むにつれ、産業基盤となる構造物の、効率的で

安全性の高い維持・管理技術確立の必要性が高まりつつある。

固体内で生ずる割れ、変形などの局所的微視変化を探る手段として有力なAE法<sup>1)</sup>は、工業技術の一つとして30年以上の歴史を持ち、現在多くの分野で実用化されている。欧米では、多数のプラント所有者からなるAEユーザーズグループ

が結成され、定期的に情報交換のための会議を開催し、新たな計測法の開発や、信頼性の高いデータベースの構築に努力を重ねている<sup>2)</sup>。

こうして作成されたデータベースの一つとして、円筒型貯蔵タンク底板の腐食損傷診断を行うために開発された「TANKPAC」がある。このデータベースを基に、欧米において、石油・石油化学プラントで実構造物の損傷診断法として AE 法が用いられ、維持・管理経費節約の手段として、極めて有効であることが示されている<sup>3)</sup>。

本稿では、世界における AE 試験適用の現状について報告するとともに、AE 試験の有効性と適用性を検討するために、我国で行われた小型製品タンク、大型原油タンクの試験結果、および AE 波伝播の特徴などに関する基礎試験の結果について解説する。

## 2. タンク底板の AE 試験

### 2.1 歴史的経緯

タンク底板の状態評価に AE 試験を適用しようとする試みは、欧米各国で 1980 年代末頃よりかなり頻繁に行われてきた。こうした中で、今日確立されている試験法、評価法が発達したのは、主としてイギリス/オランダを中心とするグループにおいてである。1989 年、イギリスの Physical Acoustics Ltd. (PAL) 社は、メジャー系石油会社の要請により、タンク底板の状態を評価する手法として、AE 試験の適用を試みた。これにより、適切な AE センサー/計測法を用いれば、底板で発生する微弱な AE 信号を検出できること、また採取された AE データは、底板の腐食損傷状態と強い相関を持つことが明らかになった。この知見の公表は大きな反響を呼び、1990 年代半ばまでには、石油メジャー各社、また大手化学会社の数十社からなる AE ユーザーズグループが結成され、試験結果のデータベース化が精力的に行われるようになった。1998 年には、シェル社、ダウケミカル社などが行った 157 の試験事例からなるデータベースを基に、タンク開放前に実施された AE 試験結果と、開放後の磁束漏洩試験 (MFL) に

よる底板全面検査結果の照合が行われ<sup>4)</sup>、両者には非常に良好な相関のあることが確認された。この結果をもとに、AE ユーザーズグループにおいて AE 試験の信頼性は検証されたものと考えられ、以後試験実施数は世界各国で急速に増加することになった。

### 2.2 世界の適用状況

2000-2001 年度に実施された AE 試験数はイギリス/オランダで 250 件、フランス 230 件、ドイツ 60~80 件、アメリカ 200 件、ブラジル 150 件、その他 100 件程度と報告されている。このうちアメリカでは、環境規制の厳しい州において、主として重大なリーク発生事故を未然に防ぐ目的で実施されている。このように、現時点において、世界各国で年間 1000 件程度の試験が行われている。

一方、我国では、石油公団/日本高圧力技術協会 (HPI)<sup>5)</sup>、新エネルギー・産業技術総合開発機構 (NEDO)<sup>6)</sup>、消防研究所を中心とする研究グループ<sup>7)</sup> など、3 つの研究グループ/機関により、直径 10m 程度の小型製品タンクから、直径 80m を越える大型原油タンクまで 20 基余りのタンクに対して AE 試験が実施されている。現在、我国独自のデータベース化が進行しつつあり、AE 計測法、データ評価法などに関して詳細な検討が行われている。

### 2.3 規格化の動向

AE 試験の適用事例が増加するにつれ、規格化の動きが各国で広まりつつある。フランス石油工業連盟は、2000 年の 8 月、タンクメンテナンスに関する指針・規格<sup>8)</sup>を公布したが、その中で、タンク底板の活性腐食およびリーク検出法として AE 試験を推奨している。

またオランダ、ベルギーにおいては、タンク底板の状態評価試験法として AE 試験の適用が地方政府により正式に認可され、メンテナンス業務を実施するための検査方法の一つとして使用することが可能になった。

一方、この試験方法発祥の地であるイギリスに

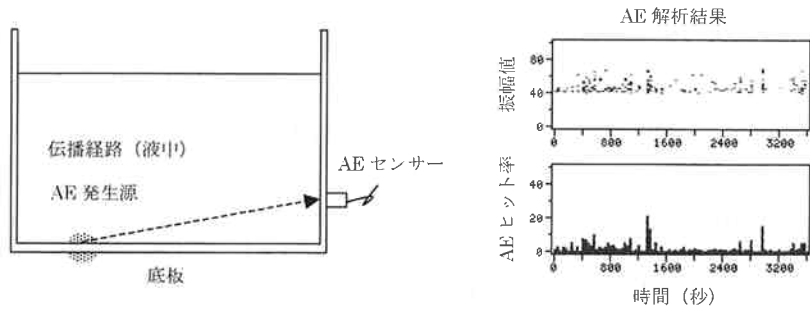


Fig. 1 Illustrations of AE tank floor testing and examples of AE data

においては、基本的なメンテナンスはすべて自主保安を前提として行われるため、試験方法に関する規格等は現在のところ存在せず、タンク所有者ならびに管理者の自主判断により試験が実施されている。また、ISO 規格として取り入れるなどの動きは、現時点で報告されていない。

### 3. AE 試験の実施

#### 3.1 試験原理

AE 試験は、30kHz 共振型プリアンプ内蔵 AE センサーを、底板から 0.8~1.5m の高さの側板上に 3 の倍数となる数だけ、円周方向に対して等間隔に配置して行う。直径 10m のタンクで 3 個、50m で 15 個、また 80m 程度のタンクで 21 個のセンサーを取り付ける。これまでに、最大で直径 110m の原油タンクに対して試験が実施されている。計測は、外部雑音が入らないように、対象となるタンクに接続するパイプのバルブを閉じ、外部から完全に遮断してから十分な時間静置後、雨、風など環境雑音が入らない条件下で 1 時間を目安に実施する。Fig. 1 に、AE 試験の原理が模式的に示されている。解析する AE 信号処理パラメータは、ヒット数（信号検出数）、振幅値、相対エネルギーなどであり、場合によっては、AE 発生源の大まかな位置の情報を得るために位置標定機能を用いる。検出される AE 信号の発生源は、底板内面、あるいは裏面の腐食で生じた生成物のはく離、あるいは割れであると考えられている。

#### 3.2 欧州の適用例<sup>3)</sup>

Fig. 2 は、直径 67m の原油タンクへの適用例

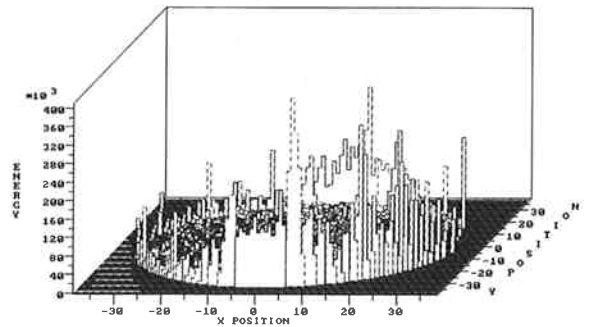


Fig. 2 AE signals located due to underside corrosion in a 67 meter crude oil tank with a 3mm GFRP lining. The corrosion was >60% through floor in the active areas.

である。検出された AE イベント（位置標定が可能な AE 信号セット）のエネルギーが、Z 軸方向に表示されており、アニュラー部に大きな AE 活動度が観察され、この部分の腐食損傷の大きいことが予想される。タンク開放後の MFL 試験により、アニュラー部に著しい減肉の存在することが示された。底板には GFRP コーティングが施されており、付着状態は比較的良好であることから、腐食は裏面で生じていると考えられた。開放検査時にこの部分を切り出し、実際に検査すると、裏面に板厚の 67% にいたる減肉が生じ、激しい裏面腐食の存在することが確認された。

Fig. 3 に、ディーゼル油タンクの中央付近に存在するピンホール（直径 1mm）からのリークで検出された AE データが示されている。このタンクの底板内面は、エポキシ樹脂でコーティングが施されていたが、その一部が破損し、そこから激しい局部腐食が発生してピンホールを生じ、

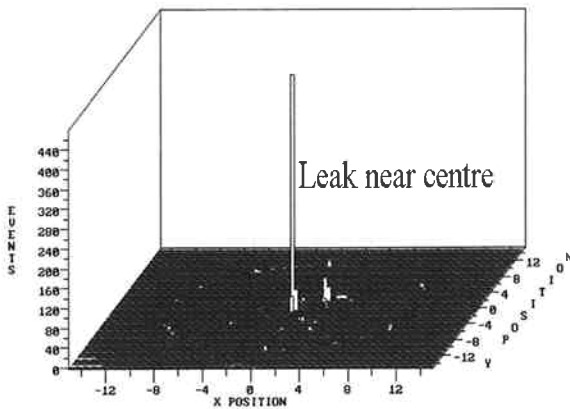


Fig. 3 Leaking diesel oil tank, 1mm pinhole in the floor, found during routine corrosion test.

リーク発生に至った。このように、AE法でピンホールからのリーク音を容易に検出し、またそのおよその位置を同定することが可能である。

Fig. 4は、底板に亜鉛犠牲性電極を取り付けた、直径54mの製品タンクで検出されたAE信号の位置標定結果である。円板で示される底板において、同心円状に配置された電極の位置から集中的にAE信号の発生しているのが観察される。実際のAE試験においてAE発生源は、底板に付着した厚い腐食生成物の割れ、あるいははく離であるとされる。一方、既往の研究成果<sup>10)</sup>によれば、腐食過程でアノード溶解により検出可能なAE信

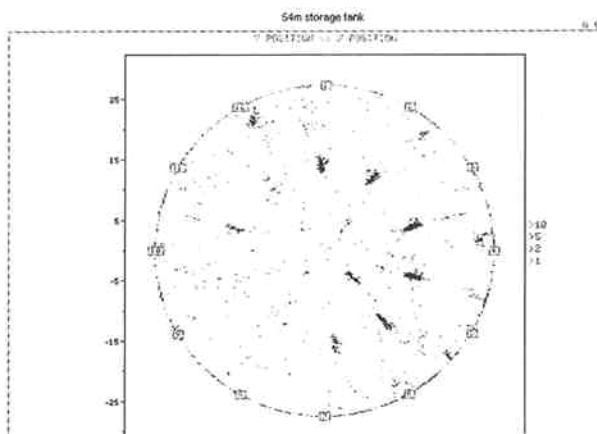


Fig. 4 AE signals located due to corrosion of the active internal sacrificial anodes in an oil-field production tank. This demonstrates clearly the ability to locate corrosion in a storage tank.

号は発生しないが、カソード反応で生ずる水素気泡は、検出可能なAE信号を発生させることが報告されている。この事例でAE発生源について述べられていないが、亜鉛電極位置にAE信号が集中的に発生していることから、腐食に関連したものであることが推察される。したがって、底板で生ずる腐食に起因するAE信号を側板上に設置したAEセンサーで検出し、その位置を同定できる可能性が示され、本試験法の有効性を表す結果であると考えられる。

### 3.3 判定基準

これまで欧州で実施された3000例を越す試験例で構築されたデータベースを基に、AEユーザーズグループにより、試験実施、およびデータ評価・判定手順が定められている。これに従い、採取されたAEデータに対して下記に示されるA、B、C、D、Eのグレード分けが行われる。

- A: 腐食損傷は存在しないと考えられる。
  - B: 80%程度の確率で腐食損傷は存在しない。
  - C: 60%以上の確率で腐食損傷が存在しうる。
  - D: 85%程度の確率で軽微なものを含め腐食損傷が存在しうる。
  - E: 90%程度の確率で腐食損傷が存在しうる。
- またこの時、60%以上の確率で大規模な補修あるいは底板の一部交換などを必要とす

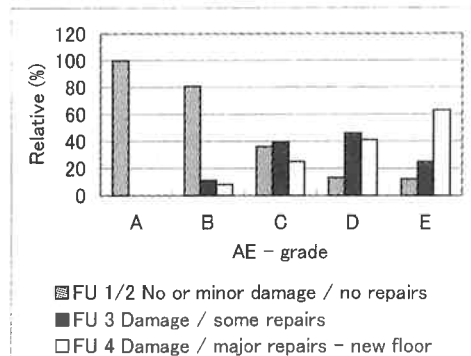


Fig. 5 Correlation between "Overall" TANKPAC™ grade and the extend of damage and repairs required following internal inspection. Data from tests carried out prior to June 1996.

る重大な損傷が存在しうる。

Fig. 5 に、AE 試験で得たグレード分けの結果と、157 基のタンク開放後に検証された損傷度との対応が示されている<sup>34)</sup>。図中、灰色で示される棒グラフ (FU1/2) は、開放時に全く補修を必要としなかった事例を、黒塗りのグラフ (FU3) は軽微な補修を必要とした事例を、また白抜き of グラフ (FU4) は、大規模な補修、あるいは底板の一部交換など重大な損傷の存在した事例に対応している。ここで、グレード A と判定された場合には補修の必要な事例は全く認められず、またグレード B においても、その 80% 程度は補修を必要としなかった。一方、グレードが C, D, E と変化するにつれ、補修の必要比率は高まり、グレード E においては、90% 程度が補修を必要としていた。したがって、AE 試験によるグレード分けは、底板の損傷状態とよく相関し、実用的評価を実施する際に有効な情報を与えることが理解される。

実際の判定には、上記に示される通常の AE 解析データ (Overall) によるグレードと、信号継続時間が長く大きなエネルギーを持つ AE 信号 (Potential Leak Data (PLD) と定義) の評価で得たグレードが、組み合わせて用いられる。Table 1 に、その判定基準が示されている。ここで I と判定された場合、タンクは開放することなくそのまま操業を継続し、4 年後に再度 AE 試験の実施を推奨している。また II と判定された場合、操業を継続し、2 年後に再度 AE 試験の実施を推奨している。一方、III あるいは IV と判定された場合、開放検査を遅くとも半年あるいは 1 年以内に行うべき事を推奨している。欧米のメジャー系石

油会社では、この判定基準に従ってメンテナンスを実施することが一般化され、開放検査期間を大幅に延長することが可能となった。これにより、維持・管理費を従来に比べ 90% 程度節約できるようになったと言われている。

### 3.4 我国における適用実例

我国においては、国家石油備蓄タンク、1000kl 未満の製品タンク、また AE 波伝播などの基礎試験として、水タンクに対して AE 試験を行っている<sup>9)</sup>。本稿では、このうち小型ガソリンタンク、国家備蓄原油タンク、そして水タンクにおける基礎試験で得た結果について紹介する。

#### 3.4.1 小型ガソリンタンク

対象となったタンクは、1956 年に建設された固定式屋根を持つ、直径 12m、容量 943kl のタンクである。底板は更新されたことがあるものの、その時期については不明である。

3 個の AE センサー (30kHz 共振型) を、底板から 0.8m の位置に、円周角が 120° となるように取り付けた。このタンクは、固定屋根構造のため、凝結した液滴が液面に落下して外部雑音となるので、ガードセンサーとして第 2 列のセンサーを主センサーの上方 1.5m、すなわち底板から 2.3m の位置に取り付け、雑音と有効信号を識別した。

Fig. 6 は、約 1 時間の連続計測で得た AE 信号の解析結果である。左図の横軸は計測開始からの経過時間で、縦軸に最大振幅値 (上)、およびヒット計数率 (下)、すなわち AE 活動度の履歴が与えられている。また同時に、液滴落下による

Table 1 TANKPAC™ Grading system and associated recommendations

"Overall" Grade	A	B	C	D	E	Recommendation	
"PLD" Grade	A	I	I	II	n/a	n/a	I > Inspection after ~4years
	B	I	I	II	II	n/a	II > Inspection after ~2years
	C	II	II	III	III	III	III+IV > schedule inspection
	D	II	III	III	IV	IV	(or 1 year and 6 months)
	E	III	III	IV	IV	IV	

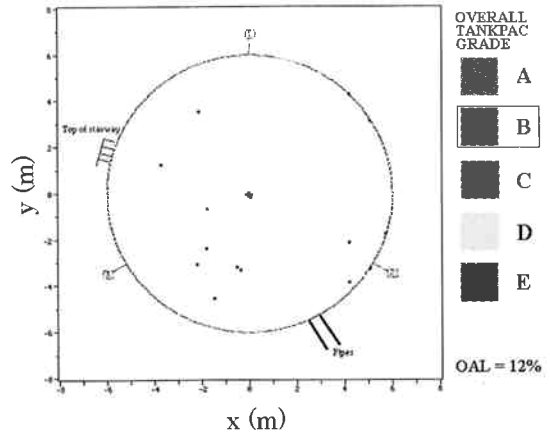
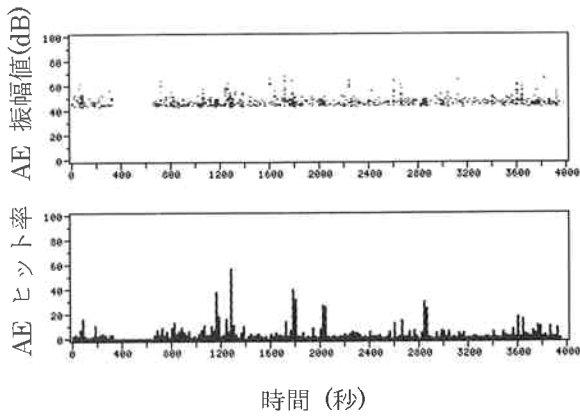


Fig. 6 Results of TANKPAC™ AE data analysis (gasoline tank, 12 m in diameter)

雑音を除去したデータに対して行った位置標定結果が右側に示されている。底板中央付近に AE イベントの集中が見られるが、これはタンク中央部にある支柱位置に対応している。ここで、リーク発生時のように連続的な AE 発生は見られないことから、支柱に起因する機械的雑音で発生したものと考えられる。この部分以外に AE 発生集中部はなく、全体として AE 活動度は小さい。このデータに、欧州で開発されたデータベースに基づく評価基準を適用すると、グレード B (底板に若干腐食の可能性があるものの補修の必要はない程度の損傷で、早急に開放検査をする必要なし) と判定された。

### 3.4.2 国家備蓄原油タンク

AE 試験を行ったタンクは、直径 81.5m、容量 100,000kl、浮屋根構造の国家備蓄原油タンクである。AE センサーはスラッジ高さ (最大で 0.77m 程度) より十分高い、底板から 1.2m の位置に、合計 21 個を等間隔に設置した。Fig. 7 に、1 時間の計測で得た AE データの解析結果 (位置標定) が示されている。全体として AE 活動度は小さく、欧米の評価基準で、A (腐食は発生しておらず、当面開放検査の必要なし) と判定された。

### 3.4.3 AE 波の伝播試験

タンクの AE 試験で、データ評価を行う際、そ

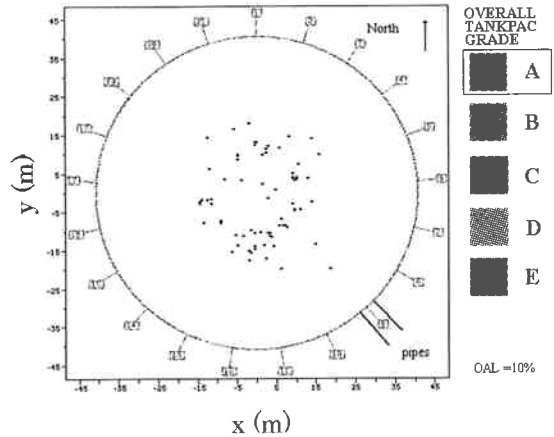


Fig. 7 Results of TANKPAC™ data analysis (crude oil tank, 81.5m in diameter)

の精度、さらに信頼性を確認するうえで、波動伝播特性を明らかにすることが重要である。すなわち、検出した AE 信号が、底板そして側板を伝播した波動なのか、あるいは油中を伝播した波動なのか、その特性を把握する必要がある。

Fig. 8 は、この目的で行った基礎試験を模式的に示したものである。直径約 5.8m の水タンクを用い、電気パルス信号をパルサー (AE 波発生器) に入力して AE 擬似信号を発生させ、それを距離の異なる位置に取り付けた AE センサー (実際の AE 計測に用いたセンサーをそのまま利用) で検出して波形を記録し、伝播特性を調査した。

擬似信号の入力には、R3 (30kHz 共振型) AE センサーをパルサーとして用いた。このパルサー

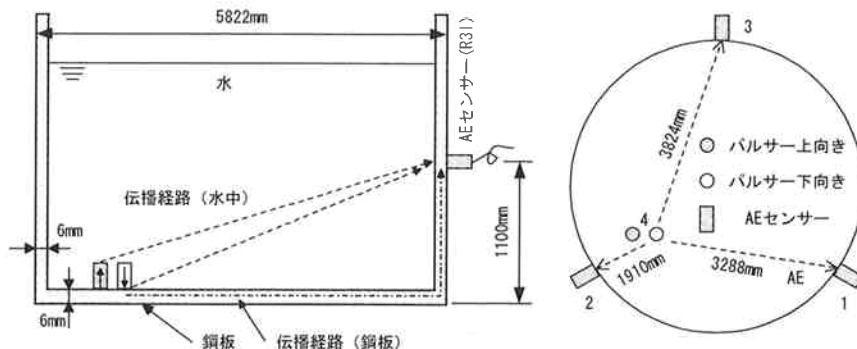


Fig. 8 Illustrations of AE wave propagation tests

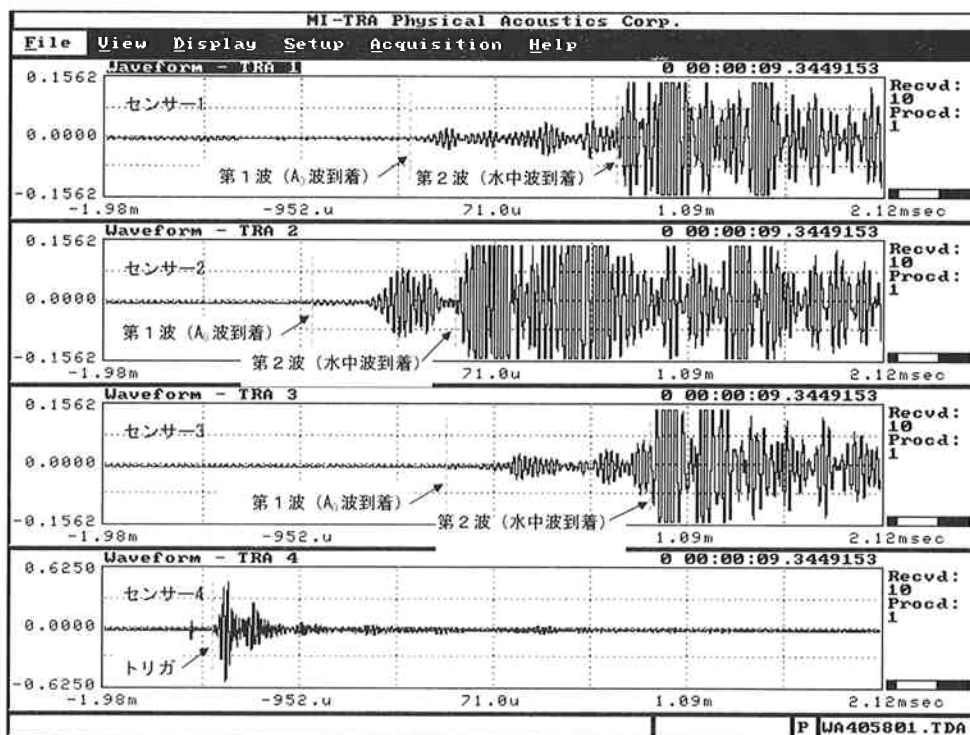


Fig. 9 AE waveform set due to excitation of floor plate by a pulsar

を図に示すように、発振面が上向きで AE 波が直接水中に放射されるため、伝播経路は水中に限定される場合と、発振面が下向きで、AE 波は鋼板上で起振されることにより鋼板とともに水中を伝播する場合の、2種について試験を行った

Fig. 9 は、パルサーが下向きの時に得た波形で、この場合には、パルサーで起振された波動は、鋼板（底板—側板）、そして水中の二つの経路を伝播する。すなわち、図中に第 1 波（鋼板を伝播

した波動）、及び第 2 波（水中を伝播した波動）の到着が明瞭に示されている。鋼板を伝播する波動は板波と呼ばれ、板厚と波動の周波数との関係で定まる条件により、音速の異なる複数のモードが存在する。ここで鋼板の板厚は 6mm、また使用したパルサーの共振周波数は 30kHz であることから、これに対応する板波  $A_0$  波の速度は、約 2,500m/s と求められる。一方、この実験で得た第一波の音速は約 2,750m/s であり、理論的に求

められる  $A_0$  波の速度に比べ、およそ 10% 程度大きな値であった。これは、波動の伝播経路に、底板と側板の接合部に加え複数の溶接線が含まれ、必ずしも理想的な鋼板の条件を満たしていないことが一因とも考えられる。また、第 2 波の音速は約 1,500m/s であり、水中を伝わる縦波の速度に一致していた。したがって、第 1 波はおそらく  $A_0$  波に、また第 2 波は水中を伝播する縦波の到着に対応していると見なして差し支えないと考えられる。

この実験において、第 1 波と第 2 波の振幅値の比は 0.08~0.17 である。このように、検出される水中波の振幅値は、板波の場合に比べ、20dB (10 倍) 程度大きい。したがって、本実験条件において底板で発生した擬似 AE 波は、板波に比べ水中を伝播する縦波の方が検出しやすく、それゆえ底板で腐食に起因する AE 波 (実験的に、~30kHz 付近に主要周波数成分を有するとの報告がなされている<sup>11)</sup>) が発生した場合であっても、水中を伝播した波動を検出できる可能性が、鋼板を伝播する波動に比べ大きいと推察される。

パルサーの設置された位置(真値)と、波形データから得た AE センサーへの信号到着時間差より計算された AE 発生源位置との比較評価によれば、上向きパルサーの場合、真値と計算値の誤差はセンサー間距離の 1% 以下であった。一方、下向きパルサーで検出された波形セットで、第 2 波(水中を伝播した縦波)の到着時間差をもとに計算した結果によれば、誤差は、2~5.3% 程度で、上向きパルサーで得た結果に比べ、やや大きくなっているが、通常行われる平面位置標定の精度(誤差は最小でもセンサー間距離の数%以上)に比べるとかなりよい精度を与えていた。

## 4. 検討

### 4.1 AE 発生源

既往の研究成果<sup>10)</sup>によれば、腐食、応力腐食割れ (SCC)、腐食疲労 (CF) などの腐食損傷過程で考慮すべき主な AE 発生源は、①クラック先端の塑性領域内で生ずる変形、変態、介在物の割

れ、②クラック進展によるへき開などの微視割れ、③厚い酸化皮膜の破壊やはく離、④カソード反応による水素ガス発生、などであるとしている。

このうち、タンク底板の腐食損傷診断で検出される AE 信号の発生源は、厚い酸化物(腐食生成物)の破壊やはく離であるとされている。しかしながら、まだ不明な点もあり、AE 発生源については、複数の機関で基礎研究が進められ、その特徴が明らかにされようとしている<sup>5)~7)</sup>。

### 4.2 AE 計測時における環境雑音の影響

タンク底板の AE 計測時に問題となる環境雑音としては、貯蔵物の受け払いの影響による雑音、降雨による雑音、風に起因する雑音などがある。

欧米で開発された試験手順によれば、良好な計測を行うのに必要な受け払い終了後の静置時間は、直径 10m 程度の製品タンクで 6 時間、直径 30m を越える原油タンクで 24 時間以上としている。

さらに降雨時には、極めて多くの AE 信号が検出されるため、正確な AE 計測は不可能なことが明らかにされている。

また、風速計と連動した AE 計測により、風速が 2m~2.5m/秒を越えると、タンクで発生する機械的雑音により通常の AE 計測が困難になることが報告されている。

したがって、AE 計測を精度良く行うには、こうした環境雑音の混入をできる限り防ぎ、有意な信号を効率的に検出する必要がある。

## 5. おわりに

現在我国では、存在するリスクを適切に評価し、装置の安全性、信頼性を高め、さらに経済効率を追求しながら検査の最適化を図るための手法として、RBI (Risk Based Inspection) が注目を浴び、自主保安を実行するための手段として、様々な分野で適用されようとしている。

欧米では前述のデータベースを基に、AE 試験でグレード A と判定されたタンクは補修を必要とせず、開放検査を行う必要がないと判断されるため、RBI の第 1 段階として、開放検査が不要



なタンクのスクリーニングに適用し、検査数を限定することにより、メンテナンス費用の大幅な削減を可能にしている。

一方、我国では事情が異なり、メンテナンスに対する考え方が欧米とは異なる点があることから、RBI/自主保安の手段として欧米で構築されたデータベースをそのまま適用するには無理があるとの指摘がなされている。しかしながら、世界的規模の大競争時代を迎え、各分野において規制緩和・撤廃の動きは急である。さらに経済の低成長下のもと、維持・管理費削減の要求はますます強まるものと考えられる。こうした中で適切な判断を下し、不要な経費を削減すると同時に安全性を高めるために、我国でもタンク底板の腐食損傷診断に対して、合理的に AE 試験を活用することが大いに期待される。

#### 参考文献

- 1) 湯山茂徳：AEに関する最近のおもしろい話題(実構造物の腐食損傷評価)検査技術，第2巻，第6号，pp. 58-63，(1997)
- 2) P. T. Cole：European and American Experience of Acoustic Emission Applications in the Chemical Industry，PAC Technical Report，(1996)
- 3) P. T. Cole and P. J. Van de Loo：Listen to your Storage Tanks to Improve Safety and Reduce Cost, Acoustic Emission-Beyond the Millennium, Kishi, T., Ohtsu, M., and Yuyama, S. editors, Elsevier, pp. 169-178, (2000)
- 4) P. J. Van de Loo and S. N. Gautrey：Correlation of AE grading of storage tank floors and their follow-up inspection grading：report containing the underlying database, Results collated by Shell International Oil Products B. V. and Physical Acoustics Ltd., (1998)
- 5) (社)日本高圧力技術協会，「経年劣化を考慮した長期備蓄タンクの診断・保全技術に関する調査研究委員会報告書」，平成9年度～平成12年度
- 6) (財)エンジニアリング振興協会，「製油所内貯蔵設備の信頼性評価技術(AE法による操業中タンクの底板腐食診断・評価技術)成果報告書」，平成13年3月
- 7) 消防研究所研究資料第52号，「AE法による石油タンク底部の腐食モニタリング技術に関する共同研究報告書」，平成13年8月
- 8) Guide pour L'inspection et la Maintenance des Reservoirs Metaliques Aeriens Cylindriques Verticaux D'hydrocarbures Liquides en Raffinerie, Edition Aout 2000, Union Francaise des Industries Petrolieres, (2000)
- 9) 関根和喜，橘川重郎，山田實，湯山茂徳：タンク底板のAE法による腐食損傷診断，保守検査シンポジウム講演論文集，(社)日本非破壊検査協会，pp. 77-82, (2001)
- 10) 湯山茂徳，岸輝男，久松敬弘：すきま腐食-SCC発生のAE法による検知とその解析法，鉄と鋼，第68巻，第14号，pp. 2019-2028, (1982)
- 11) AEの埋設配管腐食検査への適用調査報告書，平成13年度 (財)石油産業活性化センター委託調査